



**ELECTROBOMBAS
CENTRIFUGAS**

**CPM 130 / 146 /
158 / 180 / 200.**



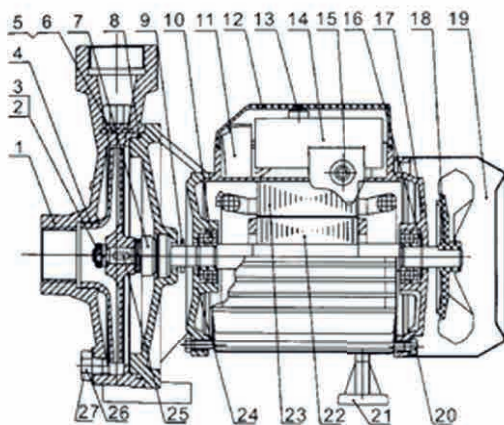
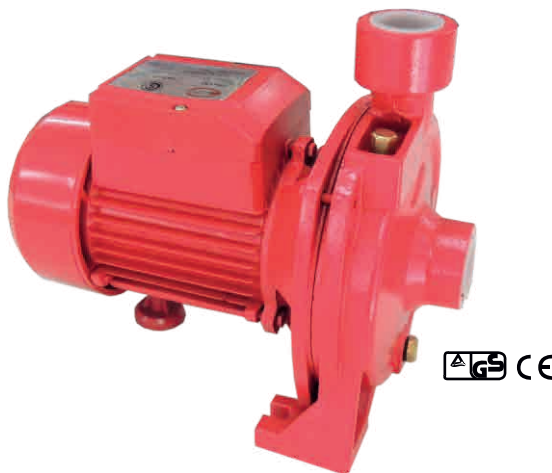
La serie CPM son electrobombas centrifuga únicas, aptas tanto para aplicaciones domésticas e industriales para combinar líquidos limpios y químicos líquidos no agresivos. Con característica hidráulica con capacidad mayor y menor.

CONDICIONES DE TRABAJO

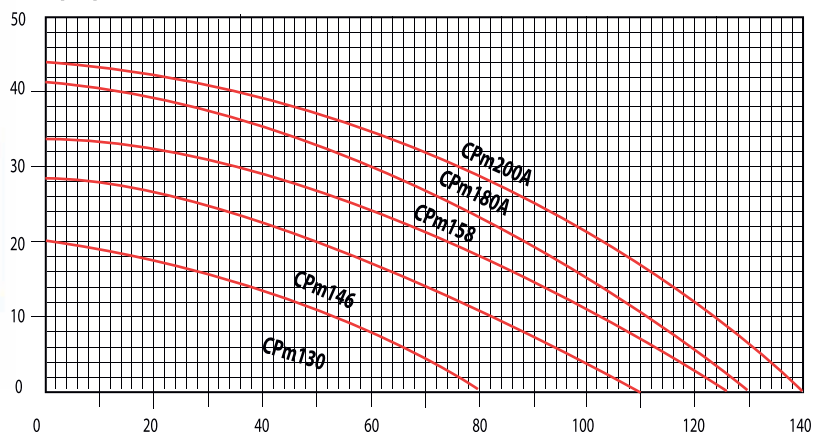
Temperatura máxima del fluido de hasta +80° C
 Presión máxima 10 bar
 Temperatura ambiente máxima de hasta 40° C

FICHA TÉCNICA

	Potencia		H,max	Q,max	Tamaño	Cabeza	N.W
	KW	HP	(m)	(L/min)	(inch)	(m)	(Kg)
CPM130	0.37	0.5	20	90	1"X1"	8	8.6
CPM146	0.55	0.75	24	90	1"X1"	8	12
CPM158	0.75	1	32	110	1"X1"	8	13
CPM180A	1.1	1.5	32	130	1.25"X1"	8	20
CPM200A	1.5	2	38	160	1"X1"	8	21



H(m) RENDIMIENTO GRÁFICO n=2850 min⁻¹



DATOS DEL MATERIAL

Item	Descrip.	Material	Item	Descrip.	Material	Item	Descrip.	Material	Item	Descrip.	Material	Item	Descrip.	Material
1	Cuerpo de bomba	C.L.-HT200	7	sello mecanico	SS304&NBR	13	tornillo	Acero -A3	19	tapa cubre ventilador	A3	25	chavetero	SS420
2	chavetero	SS420	8	Oring	NBR	14	capacitor	CBB60	20	Traba cubre ventilador	Acero -A3	26	Tapon drenaje	H59
3	Tuerca de proteccion	SS420	9	Guarda de proteccion	NBR	15	prensa cable	NBR	21	pie		27	Arandela de presion	NBR
4	Turbina	Brass or CI	10	Cojinete		16	Tornillo fijacion	65Mn	22	rotor				
5	Tapon cebar	Brass H59	11	Bornera	ABS	17	tapa motor	AL-ZL102	23	stator				
6	Arandela de presion	NBR	12	Tapa bornera	ABS	18	ventilador	ABS	24	Frete de bomba	C.L.-HT200			