

*ELECTROBOMBAS
PERIFERICAS*

DFVM 60



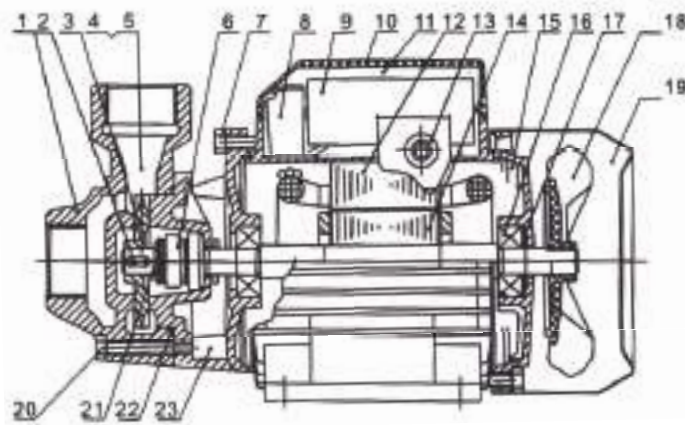
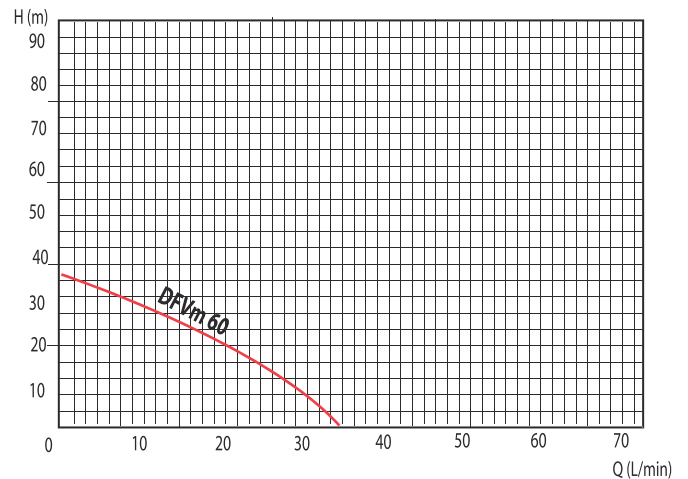
Para el abastecimiento de agua de pozos o embalses.
 Para uso doméstico, para aplicaciones civiles e industriales.
 Para uso de jardín y riego.

CONDICIONES DE TRABAJO

La temperatura del agua hasta: 55° C
 Diámetro interior mínimo: 102mm
 Maxima profundidad de inmersión: 40m

DATOS TÉCNICOS

Tipo	Poder KW	HP	H.max (m)	Q.max (L/min)	Tamaño (inch)	Cabeza (m)	N.W (Kg)
DFVM60	0.37	0.5	35	36	1"X1"	9	5.5


H(m) RENDIMIENTO GRÁFICO n=2850 min⁻¹

DATOS DEL MATERIAL

Item	Descrip.	Material	Item	Descrip.	Material	Item	Descrip.	Material	Item	Descrip.	Material	Item	Descrip.	Material
1	Cuerpo de bomba	C.L.-HT200	6	sello mecánico	SS304&NBR	11	tornillo	Acero -A3	16	cojinete		21	fijacion	SS420
2	chavetero	SS420	7	tornillo	Acero -A3	12	stator		17	Tornillo fijación	65Mn	22	Oring	NBR
3	Turbina	bronce H59	8	Bornera	ABS	13	prensa cable	NBR	18	ventilador	ABS	23	Frente de bomba	C.L.-HT200
4	Tapón cebar	bronce H59	9	capacitor	CBB60	14	rotor		19	cube ventilador	A3			
5	Arandela de presión	NBR	10	Tapa bornera	ABS	15	tapa motor	AL-ZL102	20	traba cube ventilador	A3			